

# OIS-P Datenträger PC3101/M32A



Der Schreib-/Lese-Datenträger PC3101/M32A gehört zur OIS-P-Baureihe PC3100. Es ist für normale Temperaturbereiche vorgesehen, bei denen dynamische Speicherung großer Datenmengen, schnelle Datenübertragung, hohe Zuverlässigkeit und lange Lebensdauer wichtig sind.

Das kompakte Gehäuse mit Schutzart IP40 erleichtert die Anwendung z.B. in der Endmontage der Automobilindustrie oder Logistikanwendungen in Zuführlinien.

Um die jeweiligen Applikationsanforderungen zu erfüllen, kann dieser Datenträger zusammen mit allen OIS-P-Kommunikatoren der Serien PC 3100, PC3300 und PC3400 eingesetzt werden.

- 32 kByte Schreib-/Lesespeicher
- Robustes Gehäuse für raue Umgebungsbedingungen
- Arbeitet mit allen aktuellen OIS-P Kommunikatoren
- Lange Batteriebensdauer: > 5 Jahre

## Über das OIS-P Auto-ID-System

### Kommunikationsreichweite

Je nach Antenne erreichen die Datenträger sowohl eine Kommunikationsreichweite bis zu 10 m, als auch zuverlässige Schreib-/Leseergebnisse bei schnell bewegten Objekten.

### Lange Batteriebensdauer

Ein OIS-P-Datenträger ist semi-aktiv und die meiste Zeit in einem stromsparenden Ruhezustand. Die Batteriebensdauer übertrifft typischerweise 5 Jahre.

### Datenträger für jeden Zweck

Für unterschiedliche Anwendungen stehen verschiedene Datenträger zur Verfügung mit Speicherkapazitäten bis zu 32 kByte. Sie unterscheiden sich in der Gehäuseausführung und der maximalen Gebrauchstemperatur.

### Schnelle Datenübertragung Unbegrenzte Speicherbensdauer

Die RAM-Technologie ermöglicht eine unbegrenzte Anzahl von Schreib- und Lesevorgängen bei gleichzeitig hoher Geschwindigkeit des Datentransfers. Dadurch ist es auch möglich sehr schnell bewegte Objekte zu identifizieren. Die Anwenderdaten werden durch eine langlebige Lithiumbatterie gesichert.

### Anschluss garantiert

Die Zentraleinheiten und Kompaktkommunikatoren gibt es von der Stange mit verschiedenen Schnittstellen wie Profibus und Ethernet. Weitere Schnittstellen sind auf Anfrage verfügbar.

### Hitzefeste Datenträger

Die hitzefesten OIS-P-Datenträger halten bis zu 235 °C zyklisch stand.

## IDENDEC SOLUTIONS

IDENDEC SOLUTIONS treibt seit 1999 die Entwicklung aktiver RFID-Systeme voran und ist heute der weltweite Marktführer auf diesem Gebiet. Als Technologieanbieter erarbeitet das Unternehmen gemeinsam mit Partnern innovative Lösungen in verschiedensten Industriezweigen und Sparten. Diese sorgen unter anderem in Transport und Logistik, im Gesundheitswesen oder in der Halbleiterindustrie für wirtschaftlichere Prozesse. Als Lösungsanbieter liegen die Schwerpunkte vor allem in der Automobilindustrie sowie im Bereich von Oil, Gas & Mining.

Der RFID-Pionier zählt zahlreiche internationale Konzerne zu seinen Kunden, darunter die Deutsche Post, Daimler, BASF und Infineon. Das Know-how und die Erfahrung von IDENDEC SOLUTIONS nutzen darüber hinaus Systemintegratoren wie der US-Gesundheitskonzern McKesson, e-Plate, der Hersteller elektronischer Nummernschilder, oder Intellion, dessen Gesamtlösungen zur Prozesskontrolle und -automatisierung in der Produktion und Logistik Anwendung finden.

Das Technologieunternehmen unterhält drei Standorte in Europa sowie Niederlassungen in Amerika, Asien und Australien.

Irrtümer, Änderungen und Liefermöglichkeiten vorbehalten. Alle Daten sind ohne Gewähr und nur nach ausdrücklicher und schriftlicher Bestätigung durch IDENDEC SOLUTIONS bindend.

"IDENDEC SOLUTIONS", "Intelligent Long Range", "ILR", "i-LINKS", "i-Q", "i-D", "i-B", "i-PORT", "i-CARD", "Solutions. It's in our name.", "Smarten up your assets." sowie das stilisierte "i" sind entweder Warenzeichen oder eingetragene Marken von IDENDEC SOLUTIONS, Inc. und/oder IDENDEC SOLUTIONS AG.

Copyright © 2008 by IDENDEC SOLUTIONS.  
Alle Rechte vorbehalten.

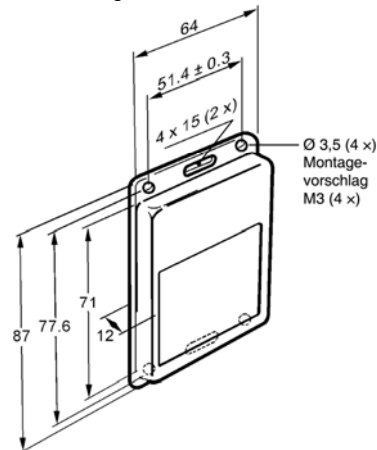
## Technische Daten

### Betriebsdaten

Datenrate	66 kbit/s Lesen, 42 kbit/s Schreiben
Aufweckzeit	2 ms maximal
Speicher	32 kByte RAM, je nach Formatierung max. 226 Dateien
RAM-Lebenserwartung	Unbegrenzte Anzahl von Schreib-/Lesevorgängen
Batterielebensdauer	Typisch mehr als 5 Jahre
Bestellnummer	156 160

### Mechanische Daten

Masse	60 g
Gehäuse	PPO, hellgrau
Montagevorschlag	4 Schrauben M3 mit Unterlegscheibe, maximal 0,7 Nm Anzugdrehmoment.
Maßzeichnung	Alle Maßangaben in mm, Toleranz $\pm 0,5$ mm



### Umgebungsbedingungen

Temperatur	+5 bis +55 °C (Betrieb) -30 bis +70 °C (Lagerung)
Schutzart	IP 40, Bezug: IEC 529
Vibration (Betrieb)	Random: 0,02 g <sup>2</sup> /Hz, 10 – 2000 Hz; in 3 Achsen, 3 Stunden/Achse, Bezug: IEC 68-2-64 Test Fdb
Stoß (außer Betrieb)	10 g, 6 ms Halbsinus in $\pm 3$ Achsen $\times 1000$ , Bezug: IEC 68-2-29 Test Eb
Schock (außer Betrieb)	50 g, 6 ms Halbsinus in $\pm 3$ Achsen $\times 10$ , Bezug: IEC 68-2-27 Test Ea
Fall	1000 mm freier Fall, 5 Fälle auf Betonboden, Bezug: IEC 68-2-32 Test Ed
CE-Konformität	OIS-P entspricht der R & TTE-Richtlinie 99/5/EC* EMC: EU-Richtlinie 89/336 EWG ESD: EN 61000-4-2 HF-Immunität: EN 61000-4-3

Der Datenträger muss vor Regen und Feuchtigkeit geschützt werden.  
Ständige Temperaturzyklen sind zu vermeiden.

*Alle Angaben gelten für 20 °C, falls dies nicht ausdrücklich anders angegeben ist.*

*\* R & TTE: Radio and telecommunications terminal equipment, Funkanlagen und Telekommunikations-Einrichtungen.*

[www.idendec.com](http://www.idendec.com)

IDENDEC SOLUTIONS AG  
Millennium Park 2  
6890 Lustenau  
Österreich  
Tel. +43 5577 87387 0  
Fax +49 5577 87387 15  
info@idendec.com

IDENDEC SOLUTIONS  
Deutschland GmbH  
Hertzstraße 10  
69469 Weinheim  
Deutschland  
Tel.: +49 (0)6201 9957-0  
Fax: +49 (0)6201 9957-99

IDENDEC SOLUTIONS, Inc.  
Liberty Plaza II, Suite 375  
5057 Keller Springs Rd,  
Addison, Texas 75001  
USA  
Tel: (972) 535 4144  
Fax: (469) 424-0404

IDENDEC SOLUTIONS  
Asia Limited  
12/F, Unit 1202, ING Tower  
308-320, Des Voeux Road C.  
Hong Kong  
Tel. (852) 28051816  
Fax (852) 28051814

IDENDEC SOLUTIONS AS  
Skarpengland  
4715 ØVREBØ  
Norwegen  
Tel. +47 38 13 91 53  
Fax +47 38 13 96 91

IDENDEC SOLUTIONS  
Australia Pty Ltd  
Suite 4/125  
Terralong Street, Kiama  
NSW 2533  
Australien  
Tel.: +61 2 4232 4999  
Fax: +61 2 4232 4888